

LEGENDA DE INSTALAÇÕES

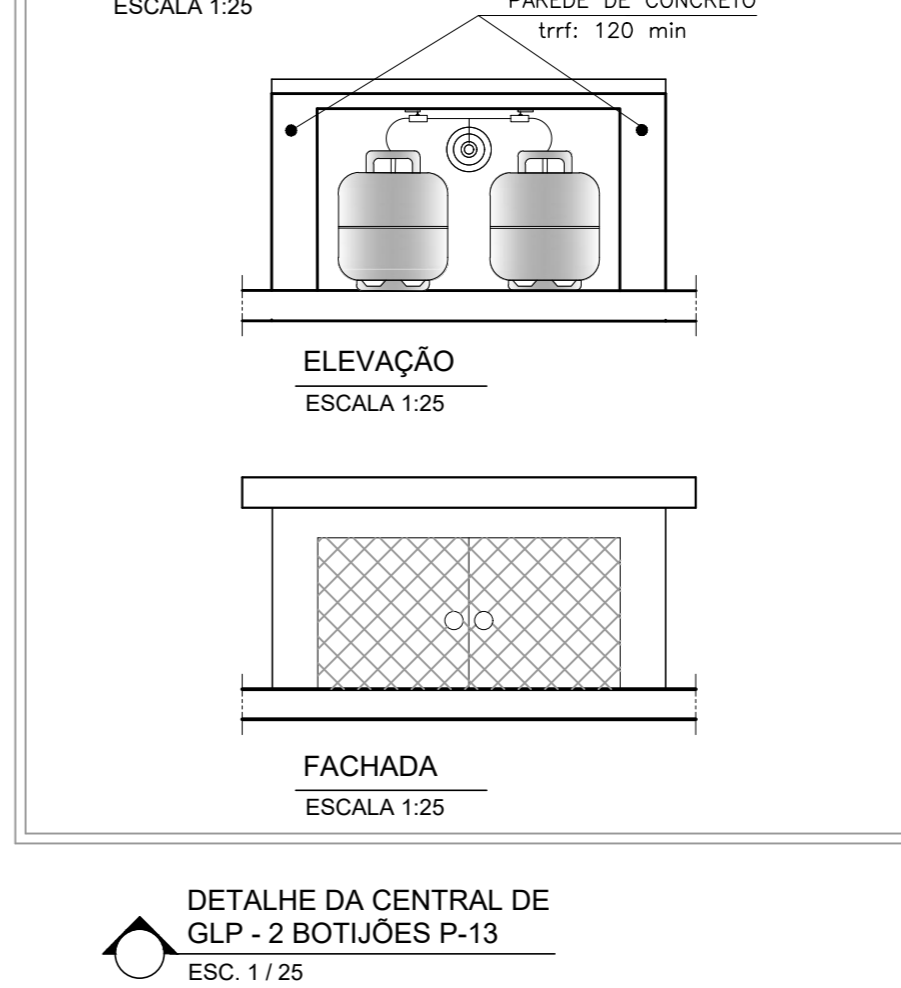
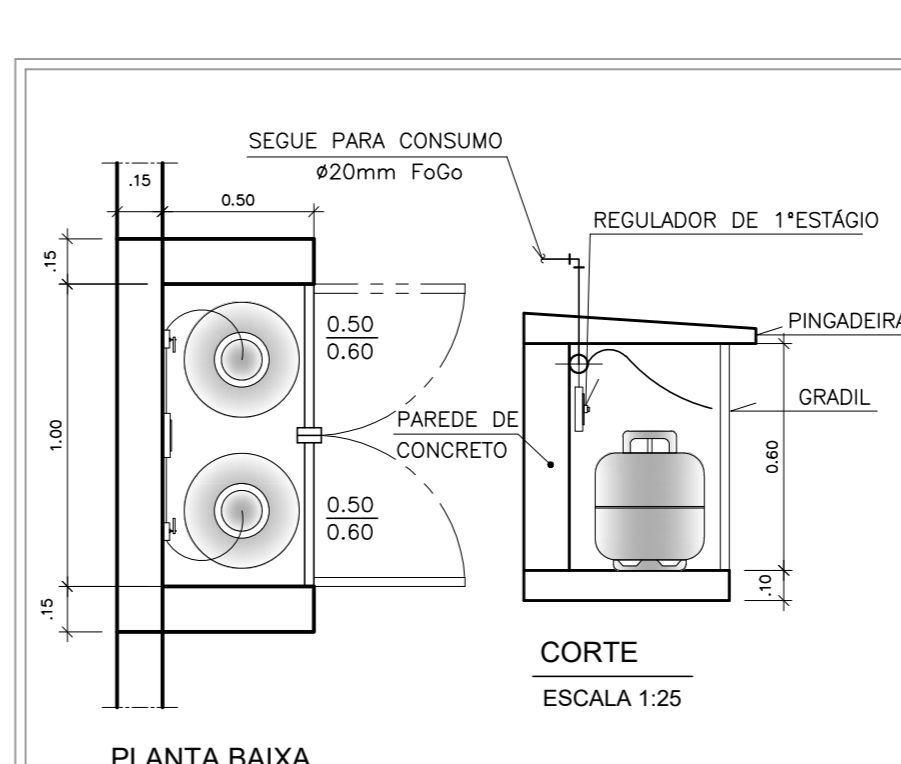
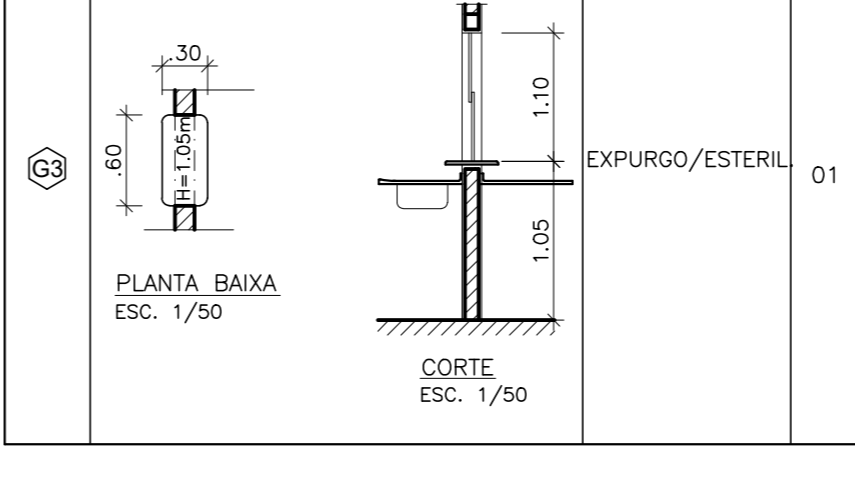
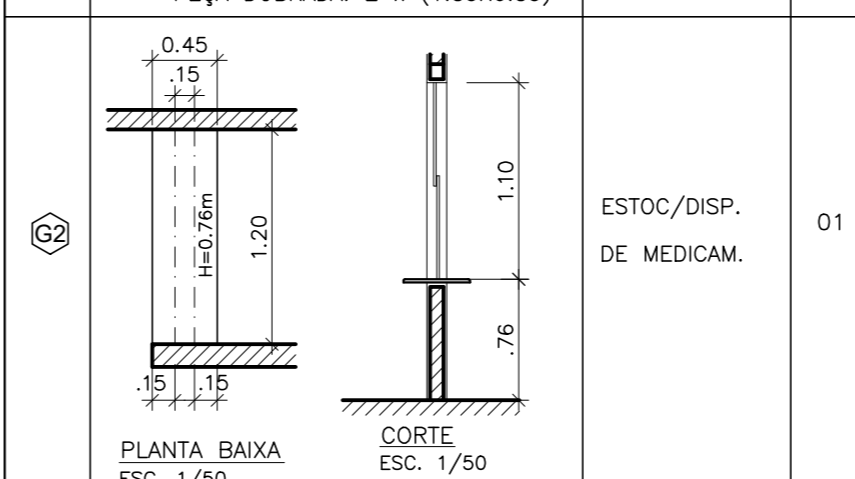
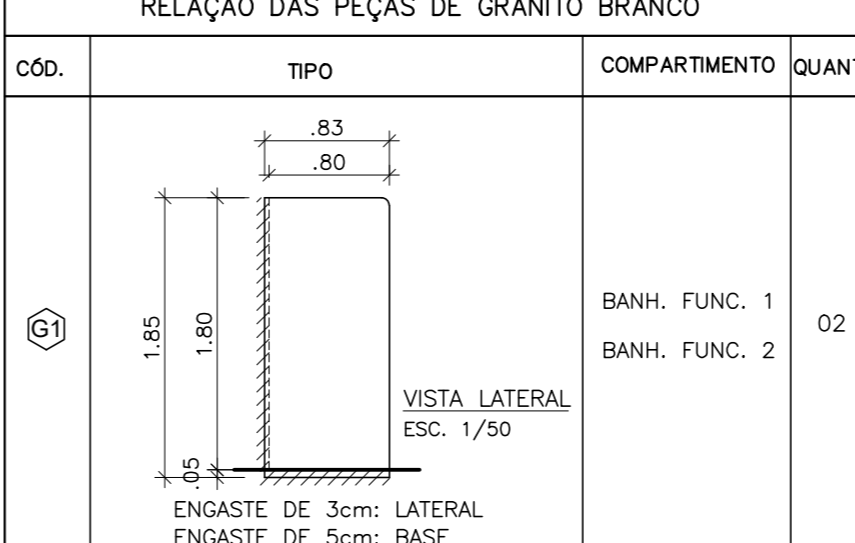
TOMADA BAIXA (H=0,30m/P.A.)	TELEFONE BAIXA
TOMADA MÉDIA	TELEFONE MÉDIA
TOMADA ALTA	INTERFONE BAIXA
TOMADA FORÇA BAIXA	INTERFONE MÉDIA
TOMADA FORÇA MÉDIA	ROTEADOR
TOMADA FORÇA ALTA	TOMADA DE REDE
INTERRUPTOR	INTERRUPTOR
NOTA DA COBERTURA	PONTO DE FILTRO
COBERTURA ALTA	PONTO DE AR COMPRIMIDO PORTÁTIL, H=3,00
PONTO DE ANTE-MÃO	PONTO DE GASEO PORTÁTIL, H=3,00
PONTO DE LÓGICA (H=1,20m/P.A.)	PONTO DE CHAMADA DE DEFENSIVAS H=1,60m P.A.
PONTO DE LÓGICA (H=1,50m/P.A.)	PONTO DE AR COMPRIMIDO MEDINA EMBUTIDO NO PISO
PONTO DE ÁGUA	PONTO DE GÁS COM REGISTRO
PONTO DE ESGOTO	PONTO DE AR COMPRIMIDO MEDINA EMBUTIDO (H=1,10m DO P.A.)
AC - EVAPORADORA	AC - AR COMPRIMIDO
	V - VÁCUO
	D - DIXIDENO
	I - INTERCEPTOR THREE-WAY

LEGENDA DE LUMINÁRIAS

LUMINÁRIA DE SOBREPOR PARA DUAS LÂMPADAS TUBULARES DE LED - L=1,20m; COR: BRANCA; MODO: FOSCO	04
LUMINÁRIA DE SOBREPOR PARA DUAS LÂMPADAS TUBULARES DE LED - L=0,60m; COR: BRANCA; MODO: FOSCO	08
LUMINÁRIA DE SOBREPOR PARA DUAS LÂMPADAS TUBULARES DE LED - L=0,60m; COR: BRANCA; MODO: FOSCO	08
LUMINÁRIA DE SOBREPOR PARA DUAS LÂMPADAS TUBULARES DE LED - L=0,60m; COR: BRANCA; MODO: FOSCO	08
ARANDELA PARA LÂMPADA DE LED (H=2,00m)	05
PONTO DE LUZ EMBUTIDO NA LAJE DO BERTAL	10
LUMINÁRIA EXTERNA PARA DUAS LÂMPADAS DE LED	10

BANÇAS EM AÇO INOX

CÓD.	DIMENSÃO	TIPO	COMPARTIMENTO	QUANT.
B01	2,00 X 0,60m	BANÇADA COM 1 CUBA	ODONTOLOGIA EXPURGADO	02
B02	0,80 X 0,60m	BANÇADA SECA	ODONTOLOGIA EXPURGADO	02
B03	1,50 X 0,60m	BANÇADA COM 1 CUBA	SL. DE CURATIVOS, FLORES-PROD. COG., SALA DE VACINAS, COPA	04
B04	2,80 X 0,60m	BANÇADA SECA	ESTERILIZAÇÃO	01



NOVA FRIBURGO
PREFEITURA

PROJETO BÁSICO DE ARQUITETURA UBS RUI SANGLAND

Nº DO PROCESSO: CONSTRUÇÃO

BAIRRO: RUI SANGLAND ASSUNTO: PLANTA BAIXA DE INSTALAÇÕES E COBERTURA

O PROJETO DEVERÁ SER AVALIADO POR PROFISSIONAL HABILITADO PELA SUBSECRETARIA DE VIGILÂNCIA EM SAÚDE

PROFISSIONAL CERTIFICADO

SECRETÁRIO EGCP: Pierre da Silva Moraes - Matrícula: 062.728

SUB-SECRETÁRIO EGCP: Luan Leite Feijó - Matrícula: 115.288

AUTOR DO PROJETO: Cristiane Ferreira - Arquiteta: CAU A93544-1 - Matr. 100.725

DATA DE INÍCIO: 15/03/2023 ESCALA: 1/75 REVISÃO: R00 DATA DA REVISÃO: 03/05 PRANCHAS:

OBSERVAÇÕES: